

## Modulaire bereidingsapparatuur Thermaline 85 - Pastakoker 40 liter, opstaande rand, draaideur, h 700

ARTIKEL \_\_\_\_\_

MODEL \_\_\_\_\_

NAAM \_\_\_\_\_

SIS \_\_\_\_\_

AIA \_\_\_\_\_



588627 (MBKEGBDDAO)

PASTAKOKER 40 liter,  
elektrisch, bovenblad met  
opstaande achterrand,  
onderbouw met draaideur, h  
700 mm

### Omschrijving

#### Product Nr.

Elektrische pastakoker met een kookbassin van 38 - 40 liter, 300x515x320 mm, voor het koken van pasta, rijst, aardappelen en groenten. Het dragende frame, het bovenblad en de beplating zijn vervaardigd van roestvrijstaal AISI304. 2 mm dik vlak bovenblad met anti-druppel frontprofiel en 40 mm hoge opstaande achterrand. Het kookbassin van 1,5 mm dik roestvrijstaal AISI316L is naadloos ingelast in het bovenblad met rondom afgeronde hoeken en een overloop met afvoer. Rondom het kookbassin is een afgeronde opstaande rand ter voorkoming van lekken in de bak. De verwarmingselementen zijn onzichtbaar onder de bodem van het kookbassin geplaatst. Keuze uit thermostatische temperatuur regeling van 40 - 90°C, of vermogens instelling met 4 standen tot 100°C. Elektronische sensor voor nauwkeurige temperatuur regeling. Stand-by stand voor energie besparing en snelle herverwarming. Oververhitting beveiliging en droogkook beveiliging. Snelle, langzame of continue watervulling via een waterinloop. Automatische water niveauregeling. Metalen bedieningsknoppen met siliconen softgrip. Onderbouw met aftapkraan en dubbelwandige draaideur. Gladde oppervlakken voor eenvoudige reiniging. Thermodul koppelrails maken een strakke verbinding met andere units van de Thermaline mogelijk. IPX5 waterdicht. Standaard worden geen kookmanden of een deksel meegeleverd, deze zijn optioneel leverbaar.

### Uitvoering

- Alle belangrijke componenten zijn eenvoudig bereikbaar vanaf de voorzijde.
- Het Thermodul verbindingssysteem zorgt voor een vrijwel naadloos bovenblad bij gekoppelde units.
- Metalen bedieningsknoppen met hygiënische siliconen softgrip voor eenvoudige bediening en reiniging. Het speciale ontwerp van de knoppen voorkomt het binnendringen van vuil en water.
- Continu bijvulling van het waterniveau.
- Automatische uitschakeling bij lage waterstand zodat oververhitting voorkomen wordt.
- Voorzien van een geïntegreerde afdruiptank waarop kookmanden geplaatst kunnen worden om uit te lekken.
- Naast het koken van pasta, kan het apparaat tevens worden gebruikt voor alle soorten noedels, rijst, aardappelen en groente.
- IPX5 waterdichtheid gecertificeerd.
- Makkelijk schoon te maken bassin met afgeronde hoeken.
- De bak is uitgevoerd met een rondom lopende opstaande rand zodat er geen vervuild water in kan lopen.
- Drie beveiligingen beschermen tegen te hoge temperatuur en kunnen handmatig gereset worden zonder noodzakelijk gereedschap.
- Automatische watervulling met twee snelheden, gereguleerd door een water niveau sensor met maximaal of minimaal niveau.
- De watertemperatuur wordt geregeld door een elektronische sensor en kan ingesteld worden op temperatuur of vermogensniveau.
- Mogelijkheid van voedsel regeneratie dankzij de elektronische temperatuur regeling.

### Constructie

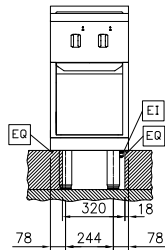
- Het bovenblad is van 2 mm dik roestvrijstaal 1.4301 (AISI304).
- Uitgevoerd overeenkomstig DIN 18860-2, met een bovenblad met 20 mm anti-druppelprofiel en een 70 mm verzonken plint.
- Gladde oppervlakken zonder verborgen hoeken voor eenvoudig schoonmaken.
- Het waterbassin van roestvrijstaal AISI316L (1.4435) is naadloos ingelast in het bovenblad.
- Inwendig roestvrijstalen frame voor heavy duty stevigheid.

### Duurzaamheid

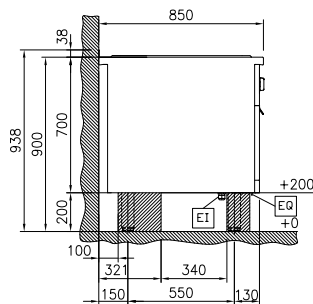
- Stand-by functie voor energie besparing en snelle terugkeer naar vol vermogen.

### Goedkeuring

Front aanzicht



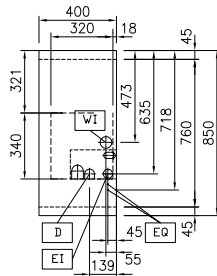
Zij aanzicht



D = Afvoer  
DO = Overloop afvoerpijp  
EI = Elektrische aansluiting  
EQ = Equipotentiaal schroef

WI = Water invoer

Boven aanzicht



## Elektra

Voltage	588627 (MBKEGBDDAO)	400 V/3N ph/50/60 Hz
Amperage		14.4 A
Aangesloten vermogen		ISO 9001; ISO 14001 kW

## Water

Koud water aansluiting	3/4"
Afvoer aansluiting	1"

## Algemene gegevens

Effectieve bak afmetingen, lengte	300 mm
Effectieve bak afmetingen, hoogte	320 mm
Effectieve bak afmetingen, breedte	515 mm
Bak capaciteit	38 lt MIN; 40 lt MAX
Thermostaat instelling	40 °C MIN; 90 °C MAX
Externe afmetingen, lengte	400 mm
Externe afmetingen, breedte	850 mm
Externe afmetingen, hoogte	700 mm
Gewicht, netto	65 kg
Waterdichtheid index	IPX5

**Optionele accessoires**

- |  |            |                          |  |            |                          |
|--|------------|--------------------------|--|------------|--------------------------|
| • KOPPELRAIL 850 mm, voor Thermaline 85 en Prothermetic 85 apparaten met opstaande rand, links of rechts   | PNC 912498 | <input type="checkbox"/> | • 3 RONDE KOOKMANDEN voor 40 liter pastakoker. Voor het plaatsen is bodemrek 913132 noodzakelijk   | PNC 913130 | <input type="checkbox"/> |
| • HANDRAIL 400x130 mm, voor montage op het front   | PNC 912522 | <input type="checkbox"/> | • 6 RONDE KOOKMANDEN voor 40 liter pastakoker. Voor het plaatsen is bodemrek 913132 of steun 913133 noodzakelijk                             | PNC 913131 | <input type="checkbox"/> |
| • PORTIONEERSCHAP 400x200 mm, voor montage op het front  | PNC 912552 | <input type="checkbox"/> | • BODEMREK voor ronde kookmanden 912130 en 913131, voor 40lt pastakoker  | PNC 913132 | <input type="checkbox"/> |
| • AFZETSCHAP 300x850 mm, op inklapbare consoles  | PNC 912579 | <input type="checkbox"/> | • STEUN voor 6 ronde kookmanden, bestaand uit een plaat met 6 ronde gaten voor het plaatsen van kookmanden 913131                            | PNC 913133 | <input type="checkbox"/> |
| • AFZETSCHAP 400x850 mm, op inklapbare consoles  | PNC 912580 | <input type="checkbox"/> | • KOOKMAND 1/1 voor 40 liter pastakoker  | PNC 913134 | <input type="checkbox"/> |
| • AFZETSCHAP 200x850 mm, op vaste consoles   | PNC 912586 | <input type="checkbox"/> | • DEKSEL voor 40 liter pastakoker  | PNC 913149 | <input type="checkbox"/> |
| • AFZETSCHAP 300x850 mm, op vaste consoles   | PNC 912587 | <input type="checkbox"/> | • EINDRAIL 850 mm, links, voor Thermaline 85 apparaten met opstaande rand en profiel zijpaneel   | PNC 913206 | <input type="checkbox"/> |
| • AFZETSCHAP 400x850 mm, op vaste consoles   | PNC 912588 | <input type="checkbox"/> | • EINDRAIL 850 mm, rechts, voor Thermaline 85 apparaten met opstaande rand en profiel zijpaneel  | PNC 913207 | <input type="checkbox"/> |
| • FRONTPLINT 400x200 mm, voor 200 mm hoge Thermaline stelpoten   | PNC 912630 | <input type="checkbox"/> | • U-RAIL voor rug-aan-rug opstelling, Thermaline en ProThermetic met opstaande rand  | PNC 913226 | <input type="checkbox"/> |
| • SET VAN 2 ZIJPLINTEN 850x200 mm, links en rechts, wandopstelling, voor 200 mm hoge Thermaline stelpoten  | PNC 912659 | <input type="checkbox"/> | • INZETRAIL 850 mm, Thermaline 85 tegen ander fabrikaat, links of rechts   | PNC 913231 | <input type="checkbox"/> |
| • SET VAN 2 ZIJPLINTEN 1700x200 mm, links en rechts, Thermaline 85 met rug-aan-rug eilandopstelling, voor 200 mm hoge Thermaline stelpoten                                       | PNC 912662 | <input type="checkbox"/> | • ENERGIE OPTIMALISATIE SET 18A, voor Thermaline 80-85-90. Montage af fabriek, inbouw achteraf niet mogelijk                                 | PNC 913245 | <input type="checkbox"/> |
| • RVS SOKKEL 400x800x200 mm, voor Thermaline 85 units, wand opstelling   | PNC 912878 | <input type="checkbox"/> | • PROFIEL ZIJPANEEL, RECHTS, versterkte uitvoering voor montage van een zijschap, Thermaline 85 met opstaande rand, H 700 mm, wandopstelling | PNC 913261 | <input type="checkbox"/> |
| • PROFIEL ZIJPANEEL, RECHTS, Thermaline 85 met opstaande rand, H 700 mm, wandopstelling  | PNC 913003 | <input type="checkbox"/> | • PROFIEL ZIJPANEEL, LINKS, versterkte uitvoering voor montage van een zijschap, Thermaline 85 met opstaande rand, H 700 mm, wandopstelling  | PNC 913262 | <input type="checkbox"/> |
| • PROFIEL ZIJPANEEL, LINKS, Thermaline 85 met opstaande rand, H 700 mm, wandopstelling   | PNC 913004 | <input type="checkbox"/> | • PROFIEL ONDER ZIJPANEEL, LINKS, H 300 mm, Thermaline 85, H 700 mm, hangende wandmontage  | PNC 913641 | <input type="checkbox"/> |
| • ACHTERPANEEL voor Thermaline apparatuur, B 400 mm, H 700 mm, eilandopstelling  | PNC 913009 | <input type="checkbox"/> | • PROFIEL ONDER ZIJPANEEL, RECHTS, H 300 mm, Thermaline 85, H 700 mm, hangende wandmontage   | PNC 913642 | <input type="checkbox"/> |
| • EINDRAIL 850 mm, links, voor Thermaline 85 apparaten met opstaande rand en vlak zijpaneel  | PNC 913115 | <input type="checkbox"/> | • WANDMONTAGE SET voor Thermaline 85-90, H 700 mm. Montage af fabriek, inbouw achteraf niet mogelijk   | PNC 913655 | <input type="checkbox"/> |
| • EINDRAIL 850 mm, rechts, voor Thermaline 85 apparaten met opstaande rand en vlak zijpaneel   | PNC 913116 | <input type="checkbox"/> | • FILTER 400 mm, roestvrijstaal, tegen vuil, stof of vet, voor elektrische apparaten Thermaline 80-85-90                                     | PNC 913663 | <input type="checkbox"/> |
| • 3 KOOKMANDEN 1/3, twee ergonomische kookmanden met één handgreep, één kookmand met twee handgrepen, voor 40lt pastakoker. Voor het plaatsen is bodemplaat 913127 noodzakelijk. | PNC 913124 | <input type="checkbox"/> | • VERDEEL PANEEL Thermaline 85, H 700 mm   | PNC 913670 | <input type="checkbox"/> |
| • VIERKANTE KOOKMAND voor 40lt pastakoker. 6 stuks zijn mogelijk per 40 liter pastakoker. Voor het plaatsen is bodemplaat 913127 noodzakelijk.                                   | PNC 913125 | <input type="checkbox"/> | • VLAK ZIJPANEEL, RECHTS of LINKS, Thermaline 85, H 700 mm, voor opstelling met de zijkant tegen een muur of tegen een andere unit           | PNC 913686 | <input type="checkbox"/> |
| • ERGONOMISCHE KOOKMAND 1/3 met één handgreep, voor 40lt pastakoker. Voor het plaatsen is bodemplaat 913127 noodzakelijk.  | PNC 913126 | <input type="checkbox"/> |  |            |                          |
| • GEPERFOREERDE BODEMPLAAT voor ergonomische en vierkante kookmanden in de 40 liter pastakoker   | PNC 913127 | <input type="checkbox"/> |  |            |                          |
| • 3 KOOKMANDEN 1/3 voor 40 liter pastakoker  | PNC 913128 | <input type="checkbox"/> |  |            |                          |
| • 2 KOOKMANDEN 1/2 voor 40 liter pastakoker  | PNC 913129 | <input type="checkbox"/> |  |            |                          |